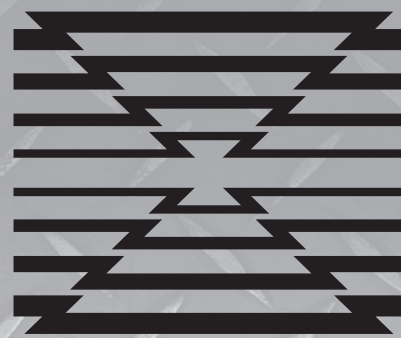


SOLLEVATORI PER VEICOLI  
VEHICLE LIFTS



**OMER®**

## **Mini 30 - Mini 30 Vx**



# Mini 30 - Mini 30 Vx

 Dall'esperienza Omer nasce Mini 30, un progetto nuovo per una pedana libera ruote dalle prestazioni esuberanti:

Portata: 3 ton

Versatilità grazie alla barra di torsione smontabile (MINI 30)

Dimensioni generose della corsia

Disponibile anche nella versione senza barra di torsione (MINI 30 VX)

La portata generosa permette di operare sia con mezzi di dimensioni compatte, grazie ad una unica prolunga estraibile, che con mezzi di grandi dimensioni (es. suv – pick up – monovolume ecc). La corsia a prolunga chiusa ha una lunghezza minima di mm 1500. Mentre con la prolunga alla massima estensione arriva a 2100 mm.

Le dimensioni compatte della barra di torsione smontabile permettono notevoli vantaggi a livello logistico e l'affidabilità che da sempre questa soluzione offre.

La versione senza barra di torsione (VX), altrettanto affidabile grazie al divisore idraulico in centralina, permette l'installazione del MINI 30 anche in presenza di fosse, pavimenti irregolari o larghezze fuori standard.

Il sollevatore è già conforme all'aggiornamento della norma Europea EN 1493.

 From O.M.E.R.'s experience born MINI 30, a new "free wheel lift" project with remarkable performances:

Capacity 3 Tons

Generous sizes platform

Versatility thanks to removable torsion bar (MINI 30)

Available also without torsion bar (MINI 30 VX)

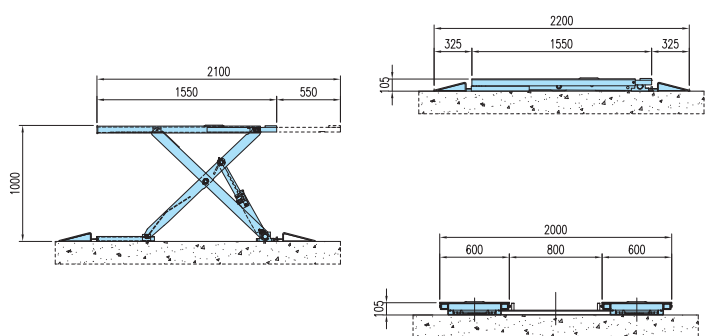
The generous capacity allows to operate with compact vehicles, thanks to one single pull-out extension, as well as larger vehicles (eg. SUV- Pick up- MPV etc.). The platform with closed extension has a minimum length of 1500 mm and with the maximum extension reaches to 2100 mm.

The compact size of the removable torsion bar offers remarkable advantages in logistics and reliability.

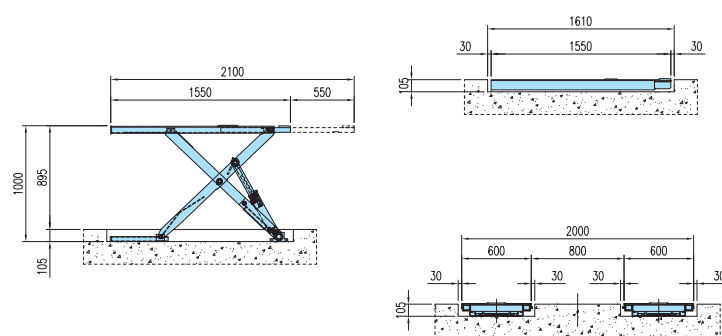
The version without torsion bar (VX), with a comparable reliability thanks to the divider in the hydraulic control unit, allows the installation of the MINI 30 even presence of pits, irregular floors or non standard widths.

The lift is already consistent with European Standard EN 1493.

## MINI 30

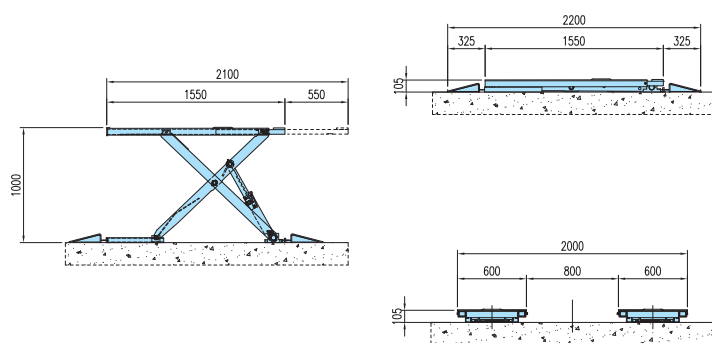


*Pavimento / Above ground version*

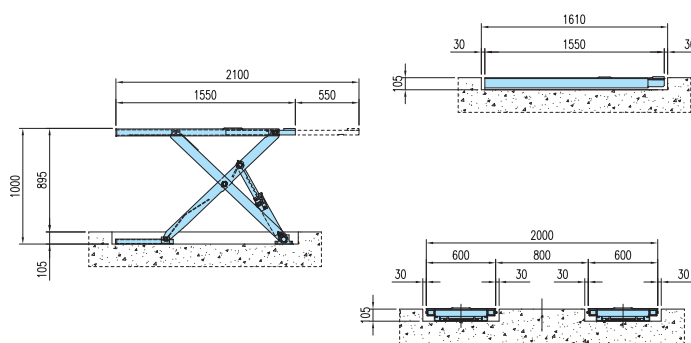


*Incassato / Flush mount version*

## MINI 30 VX



*Pavimento / Above ground version*



*Incassato / Flush mount version*



O.M.E.R. Spa Via G. Galilei, 20  
30035 Mirano Venezia ITALY  
Tel. ++39 041 5700303  
Fax ++39 041 5700273  
E-mail: info@omerlift.com  
www.omerlift.com

MM / KG INCH / LBS	Capacità Capacity EN1493	Alimentazione - Feed		Pressione olio Oil pressure	Quantità olio Oil capacity	Peso Gross Weight	Tempo di salita Lifting time
		Elettrica - Electric	Pneumatica - Air operated				
MINI 30	3000 kg 6600 lbs	230-400V73750 Hz 1,5 KW	8÷10 Bar	280 Bar	10 l.	600 kg 1.320 lbs	20 s
MINI 30 VX	3000 kg 6600 lbs	230-400V73750 Hz 1,5 KW	8÷10 Bar	280 Bar	10 l.	600 kg 1.320 lbs	20 s



I ponti OMER sono omologati ed approvati dai maggiori enti di controllo internazionale. Ogni violazione dei diritti della OMER sarà perseguita a norma di legge. Ogni dato tecnico esposto nel presente catalogo è soggetto alle modifiche che la casa costruttrice si riserva di apportare in qualunque momento senza preavviso e senza alcuna responsabilità ed obbligo a carico della O.M.E.R.

OMER lifts are homologated or approved by the major international controlling bodies. Any violation of OMER's rights shall be prosecuted according to law. The manufacturer reserves the right to change the product specifications without notice and liability.