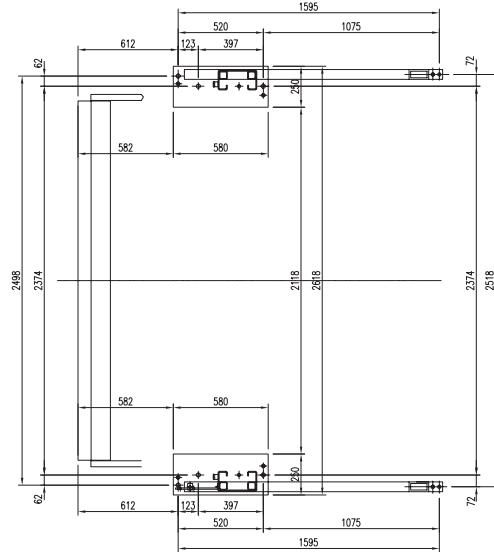
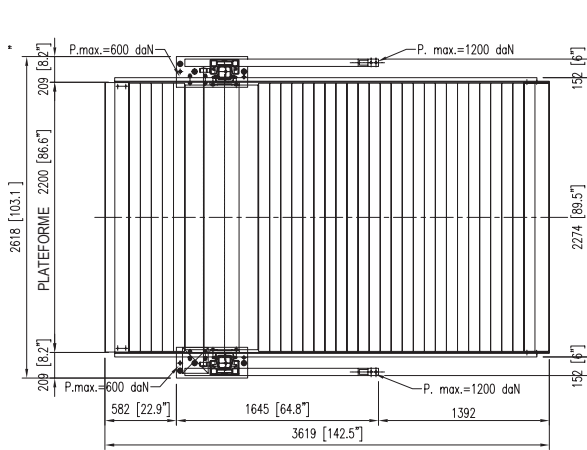
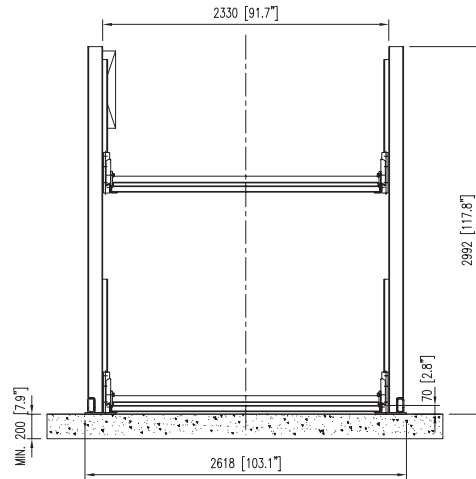
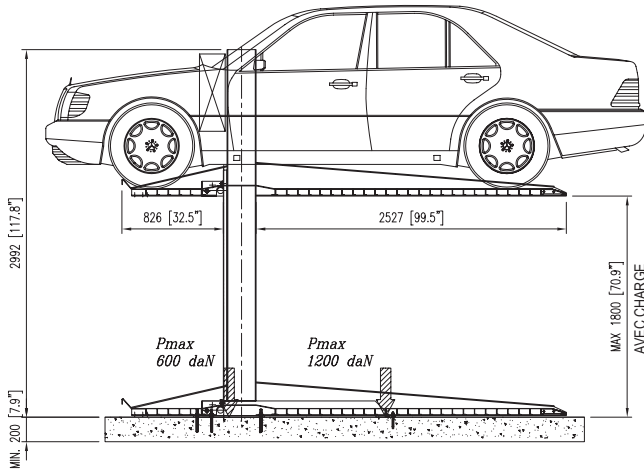


BIPARK

*Fiches Techniques et
Accessoires*



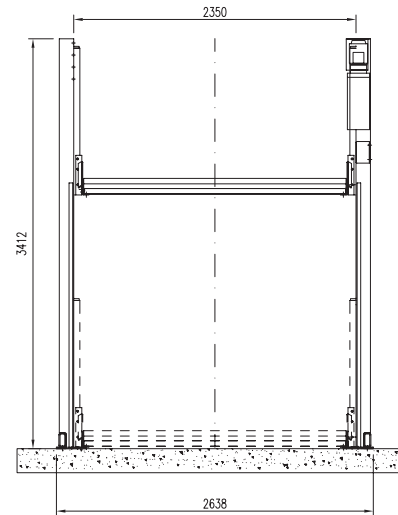
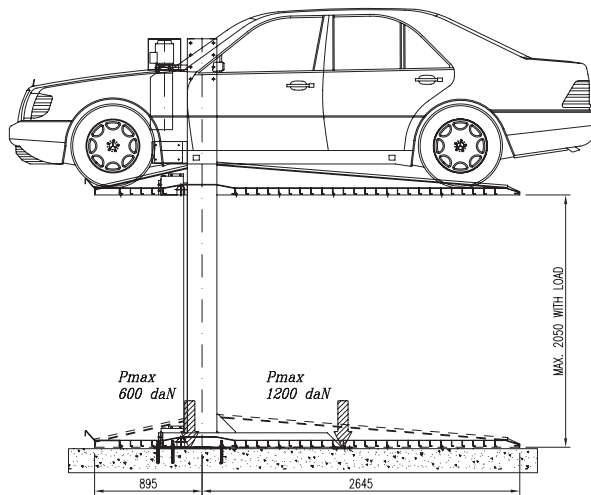
BIPARK 26



	Capacité	Course standard	Course max	Plateforme standard	Hauteur utile	Fosse	Puissance	Vitesse	Alimentation	Poids standard	Remarques
BIPARK 26	2.600 kg.	1.850 mm	1.850 mm	2.200x3.619 mm	1.800 mm		1,5 kw	0,04 m/s	400 v / 50 hz	1.050 kg.	
	5.727 lbs	72,8 inch	72,8 inch	86,6x142,5 inch	70,9 inch		2,0 hp	1,6 inch/s	400 v / 50 hz	2.313 lbs	
BIPARK 26 H 21	2.600 kg.	2.100 mm	2.100 mm	2.200x3.619 mm	2.050 mm		1,5 kw	0,03 m/s	400 v / 50 hz	1.100 kg.	
	5.727 lbs	82,7 inch	82,7 inch	86,6x142,5 inch	80,7 inch		2,0 hp	1,2 inch/s	400 v / 50 hz	2.423 lbs	
BIPARK 32	3.200 kg.	2.100 mm	2.100 mm	2.400x3.619 mm	2.050 mm		1,5 kw	0,03 m/s	400 v / 50 hz	1.270 kg.	
	7.048 lbs	82,7 inch	82,7 inch	94,5x142,5 inch	80,7 inch		2,0 hp	1,2 inch/s	400 v / 50 hz	2.797 lbs	



BIPARK 26 H 21



ACCESSOIRES

■ STANDARD □ OPTIONAL

DESCRIPTION	BIPARK 26	BIPARK 26 H21	BIPARK 32	REMARQUES
Couleurs standard : BLEU / BLEU RAL 5005 et ARGENT RAL 9006	■	■	■	
Qté. 2 colonnes avec tous les équipements de mouvement et valves parachute	■	■	■	
Qté. 1 plateforme standard	■	■	■	W 2.200 x L 3.619 mm.
Qté. 1 barre de torsion	■	■	■	
Qté. 1 cale roue avant	■	■	■	
Qté. 1 tableau de commande à action maintenue	■	■	■	
Qté. 1 centrale hydraulique à moteur	■	■	■	
Voltage disponible 230-400 V/3 ph/50-60 Hz	■	■	■	
Hauteur sous plateforme réglable	■	■	■	
Sécurités électromécaniques	■	■	■	
Emballage en Nylon	■	■	■	
Petite colonne pour le support du tableau de commande	□	□	□	
Couverture zinguée pour la centrale utilisée en extérieur	□	□	□	
Frais supplémentaires pour tableau de commande étanche IP 65 utilisé en extérieur	□	□	□	
Couvercle pour colonne (qté. 2 pièces)	□	□	□	
Lumière clignotante	□	□	□	
Avertisseur sonore	□	□	□	
Kit de pompe à main	□	□	□	
Photocellule de présence d'une voiture sous la plateforme	□	□	□	
Photocellule de présence d'une voiture au-dessus de la plateforme	□	□	□	
Voltage non standard 220 V/1 ph/50-60 Hz – 208 V/3 ph/60 Hz	□	□	□	
Lot de clés de commande identiques	□	□	□	
Lot de clés de commande différentes	□	□	□	10 clés différentes maximum
Galvanisation à chaud	□	□	□	Colonnes, guides, châssis reliant les colonnes, profil de la plateforme, rampe de montée et cale roues
Machine sur palette	□	□	□	
Centrale sur coffret en bois	□	□	□	